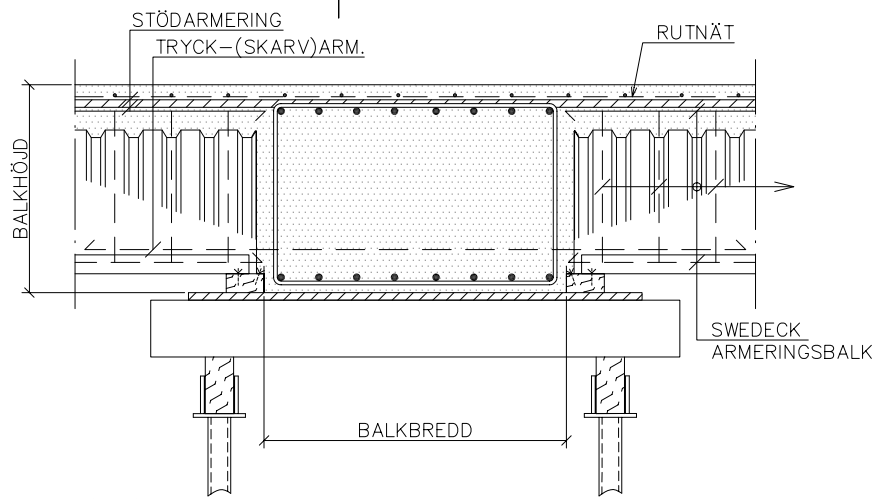
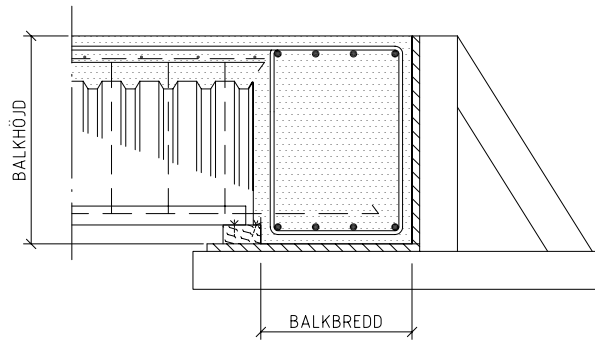
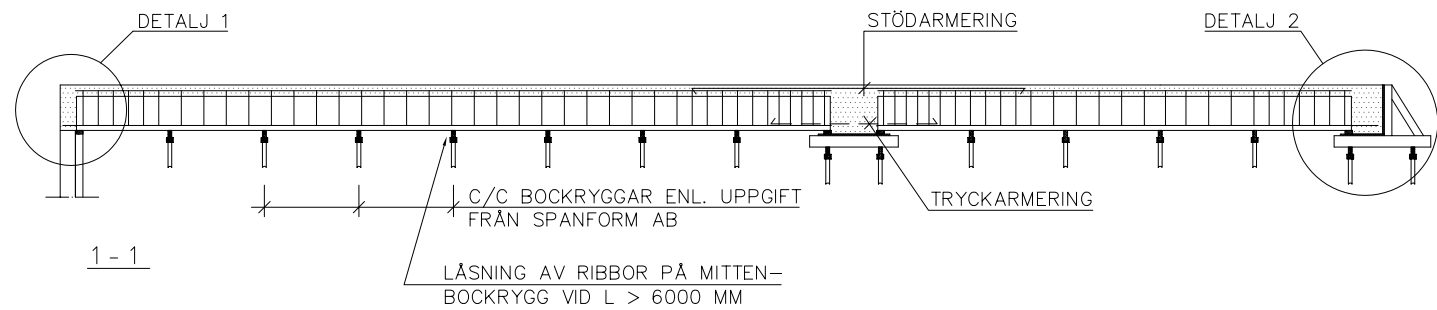
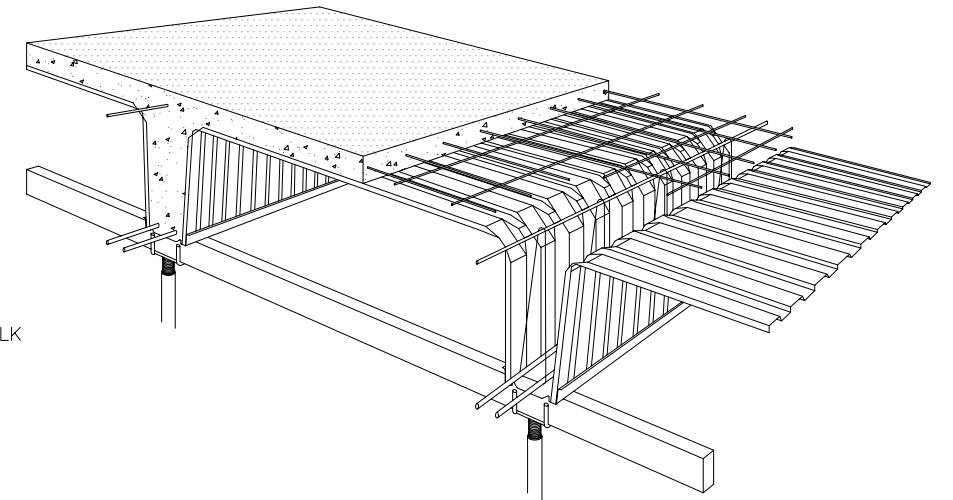


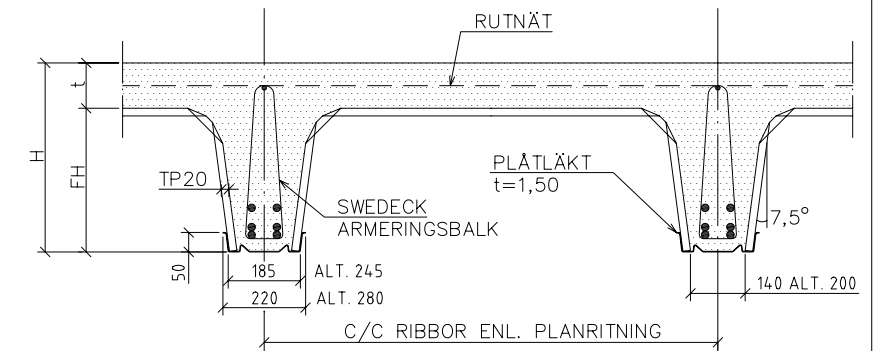
PLAN EXEMPEL



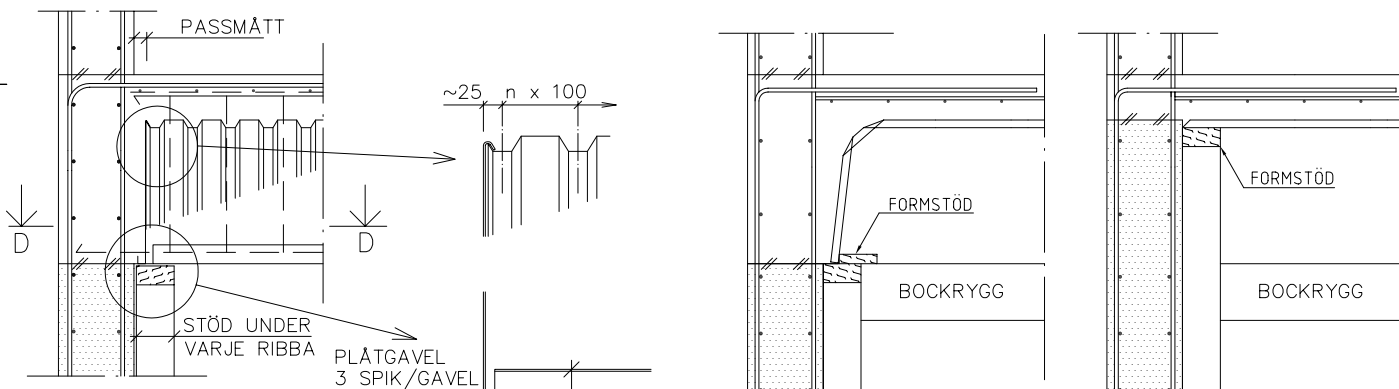
A-A PRINCIP ANSL. RIBBOR/PRIMÄRBALK



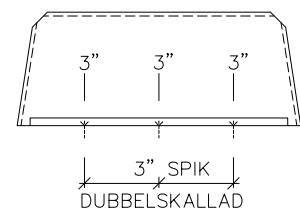
DETALJ 2 FASADBALK



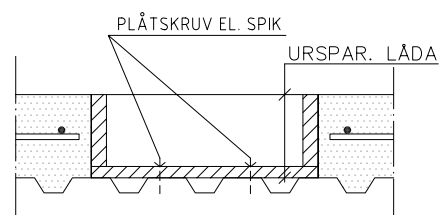
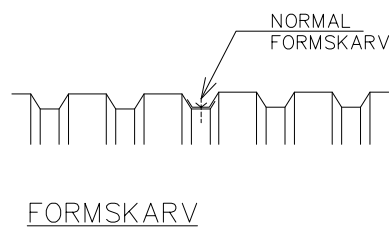
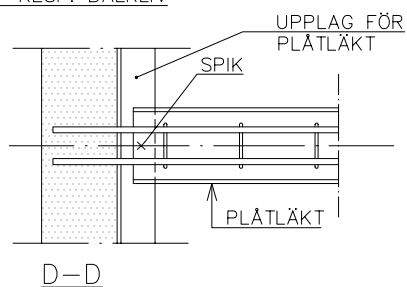
B-B PRINCIPSNITT GENOM BJÄLKLAG



DETALJ 1 PRINCIPSNITT GENOM ÄNDUPLAG



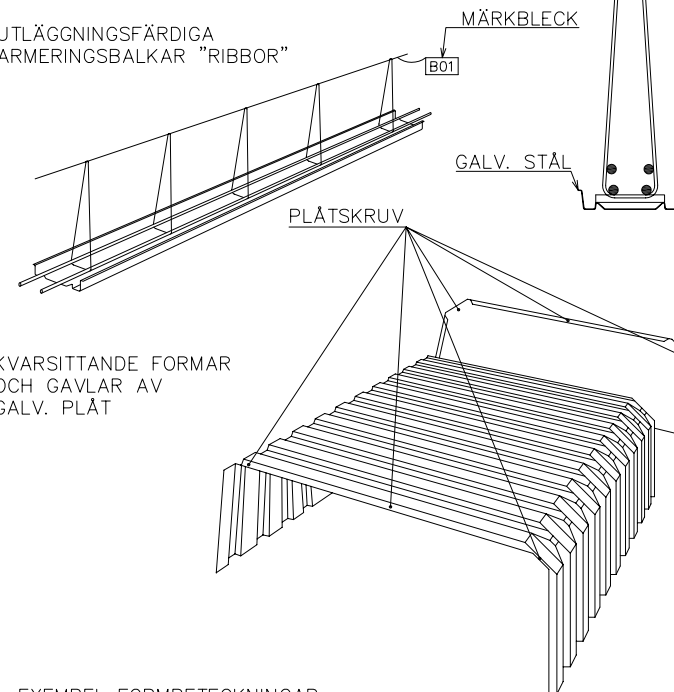
PRINCIP INFÄSTNING AV GAVEL



PRINCIP FÖR URSPARNING

MATERIAL-SWEDECK

UTLÄGGNINGSFÄRDIGA ARMERINGSBALKAR "RIBBOR"



EXEMPEL FORMBETECKNINGAR

| LITTERA | HÖJD | BREDD | MAX TÄCKLÄNGD | ANMÄRKNING |
|---------|----------|-------|---------------|------------|
| F10 | SE SNITT | 1060 | 1000 | STANDARD |
| F4 | SE SNITT | 1060 | 500 | STANDARD |
| F10/RÖD | SE SNITT | 785 | 1000 | PASSFORM |

EXEMPEL TABELL ÖVER SWEDECK ARMERINGSBALKAR

| LITT. | ANTAL | FÄLT-UK-ARMERING: B500BT | BYGLAR Ø8 B500BT |
|-------|-------|--------------------------|---|
| | | 1: A LAGRET | 2: A LAGRET |
| B 01 | 5 | 3Ø16-10150 2Ø16- 9150 | 2Ø12-7000 6s200+s300 6s150+6s200 +s300 |

FÖRESKRIFTER

BETONGKVALITET: BTG .. K..

ARMERING:

SWEDECK RIBBOR: SE TABELL PLANRITNING

RUTNÄT I TRYCKPLÅTTA:

MIN. SKARVLÄNGD ENL. FIG.

ÖVRIG ARMERING: B500BT

MILJÖKLASS:

BRANDKLASS:

LASTER:

EGENVIKT RIBBJÄLKLAG: KN/m²

NYTTIG LAST, BUNDEN: KN/m²

NYTTIG LAST, FRI: KN/m²

ÖVRIGT: KN/m²

RIVNING AV UNDERBYGGNAD:

TIDIGAST EFTER UPPNÅDD BETONGHÅLLFASTHET AV %

ANVISNINGAR

RIBBOR UTLÄGGES MED MÄRKBLECK TILL HÖGER DÄR ANNAT EJ ANGES (HÖGER RESP. VÄNSTER I FÖRHÅLLANDE TILL HUR TEXTEN LÄSES PÅ RITNINGEN). IHOPSKRUVNING AV FORM-SKARVAR SAMT FORM/GAVEL MED 10 MM PLÅTSKRUV MED BORRSPETS, 3 ST./SKARV (SE VIDSTÅENDE FIG.)

OBS! OM RIBBLITTRA PÅ PLANRITNING AVSLUTAS MED /V (EX. 8 x B01/V) SKALL RIBBOR SPEGELVÄNDAS

BOCKRYGGAR: C/C MAX MM

ÖVERHÖJNING: (ÖH) SE PLANRITNING

SpanForm

RIBBJÄLKLAG TYP

SweDeck

Tälhammarsvägen 11

S-186 33 VALLENTUNA

Tel. +46 8 511 751 00

Fax. +46 8 511 717 00

| BET | ANT | ÄNDRING AVSER | SIGN | DATUM | |
|------------|------------|---------------|----------------|-------------|-----|
| UPPDRAG NR | 0000-000 | RITAD AV | NJL | HANDLÄGGARE | NJL |
| DATUM | 2003-08-26 | ANSVARIG | NIKLAS JARHALL | | |
| SKALA | - | NUMMER | M-0 | I BET | |